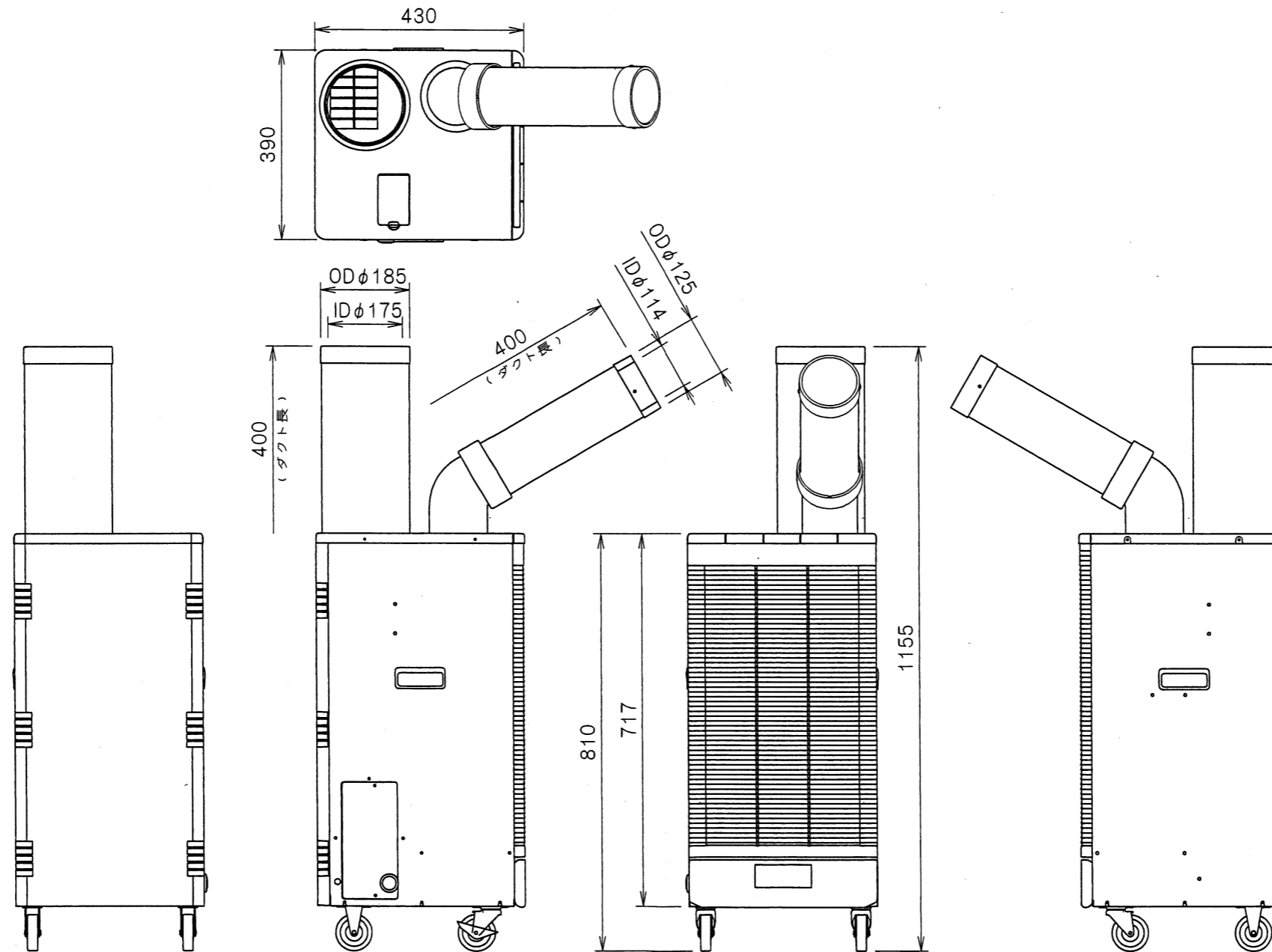


管理No. 30800000-09-12

製品名：SS-22DC-8A



仕様

机种	电源	冷房能力 (KW)	电气特性			电源线长度 (m)	本体重量 (Kg)	制冷气体
			运转电流(A)	起动电流(A)	消耗电力(KW)			
SS-22DC-8A	220V/50Hz	2.2	3.9	14.2	0.8	2	37	R22

注意：冷房能力以及电气特性是在室温35°C相对湿度60%的条件下运转时的值。

使用环境 25°C50%~45°C40%